

"Maîtriser le risque sol, c'est avant tout protéger l'avenir de vos projets."

LES PIEUX BOIS

*"UNE SOLUTION
DE FONDATION
ÉCO-RESPONSABLE"*

PRINCIPE

La technique des pieux bois est le procédé de fondations et d'amélioration de sol le plus ancien et éprouvé depuis l'Antiquité. Ce procédé fait partie de la famille des pieux à refoulement de sol.

AVANTAGES

- ▶ Démarche **développement durable**
- ▶ Matériau **léger, esthétique**
- ▶ Matériau **renouvelable**
- ▶ **Réduction** du bilan carbone
- ▶ **Valorisation** des co-produits de la filière bois
- ▶ **Peu onéreux**
- ▶ Aboutage de **petites et grandes longueurs** de pieux
- ▶ **Durabilité** démontrée
- ▶ Produit **éco-certifié** (PEFC ou PFC)
- ▶ **Adaptation aux variations** du sol support



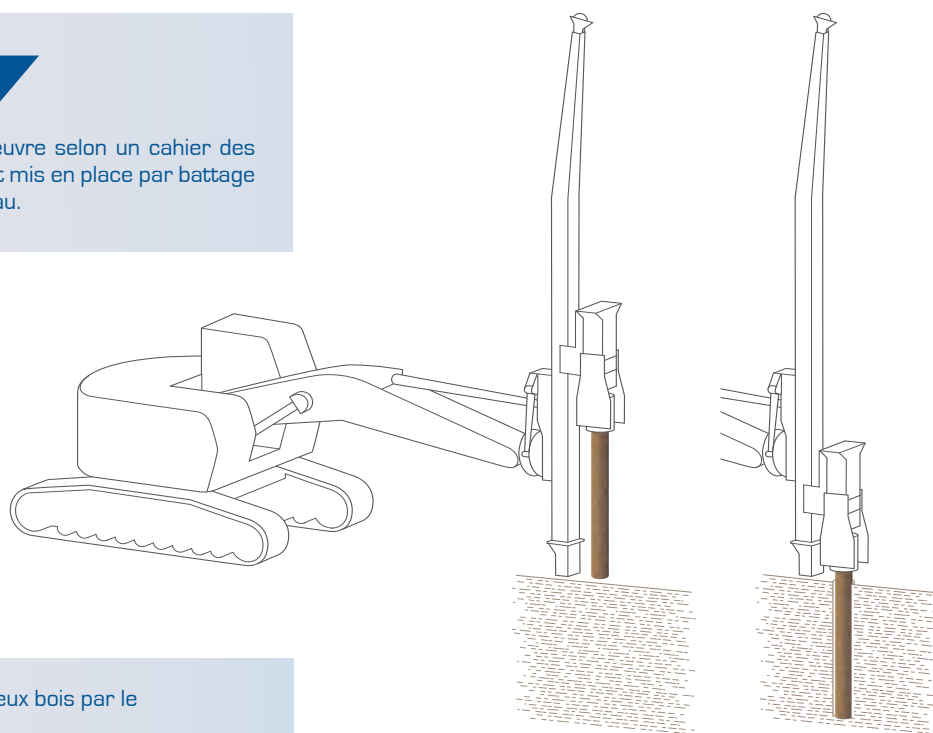
APPLICATIONS

- ▶ **Petits bâtiments, maisons individuelles**
- ▶ **Quais, pontons, passerelles en bois**
- ▶ **Infrastructures linéaires et plateformes industrielles, berges, digues, petits talus**

MISE EN OEUVRE

Les pieux sont sélectionnés et mis en œuvre selon un cahier des charges précis et spécifique. Les pieux sont mis en place par battage dans des sols compressibles saturés en eau.

Coupe de sol - Pieux bois



> Mât conçu et adapté au battage de pieux bois par le Département R & D de GTS.

PRINCIPALES CARACTÉRISTIQUES

- ▼ **Diamètre** : 200 à 300 mm
- ▼ **Profondeur atteignable** : environ 20 - 25 m
- ▼ **Charge admissible maxi par appui** : 40 t
- ▼ **Essences d'arbres** : pin, chêne, robinier

DURABILITÉ

Dans le cas où les pieux bois seront en permanence immergés, les bois ne seront pas traités. Dans la zone de marnage, un bois plus durable pourra être utilisé, soit un autre dispositif constructif adapté sera mis en œuvre.

CONTRAINTES ENVIRONNEMENTALES

Le bois utilisé est un bois « éco-certifié » selon le référentiel PEFC ou FSC, garantissant que les bois sont issus de forêts gérées durablement.

PROJETS DE RECHERCHE

Cette technique est en cours de réhabilitation en partenariat avec les laboratoires de recherche du CETE de Bordeaux, de l'IFSTTAR et de l'I2M de l'Université de Bordeaux 1. L'objectif est d'établir un cadre normatif.

